

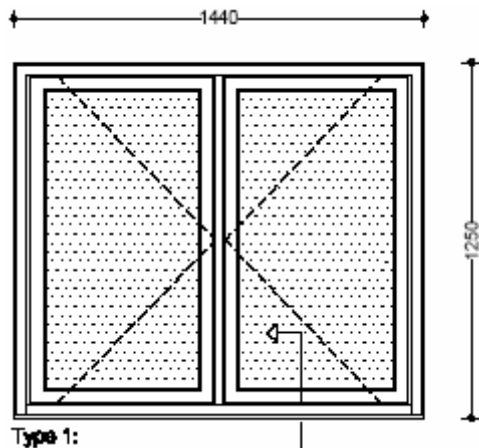
**SJÆLLANDS  
VINDUES-OG DØRCENTER A/S**



# **BRANDHOLMSPARKEN**

**NYE VINDUER & DØRE 2004**

**FUNKTIONSBESKRIVELSE**



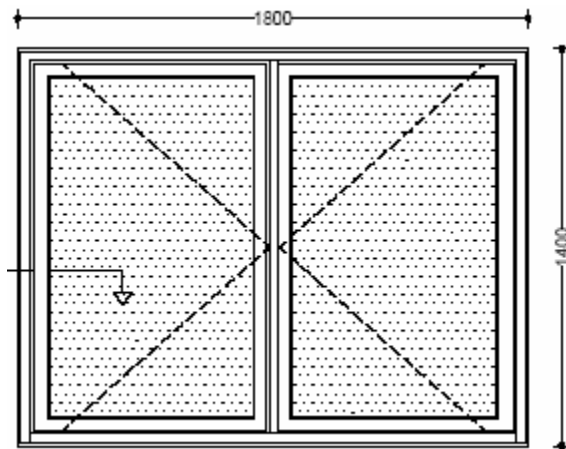
### Vindue i lejlighed – Type 1

2-fags vindue med 180 gr. sidevendebeslag.  
Vinduet kan vende, således at det udvendige glas  
kan pudses indefra.

Vinduet er monteret med greb med  
spærreanordning samt ventilationsstilling som  
aktiveres ved at åbne rammen 1–2 cm, og føre  
grebet nedad.

På vinduer er der monteret 2 stk. sikringsbeslag  
(PN-sikring) med 3 udluftningsstillinger, for at åbne  
vinduet helt skal armen drejes 180° til lodret.  
(Der skal gøres opmærksom på, at sikringsbeslaget  
ikke er godkendt af det kriminalpræventive råd og  
forsikringsbranchen)

Der er endvidere monteret én friskluftsventil i  
overkarmen, denne kan åbnes og lukkes ved at  
skyde grebsknoppen frem og tilbage.

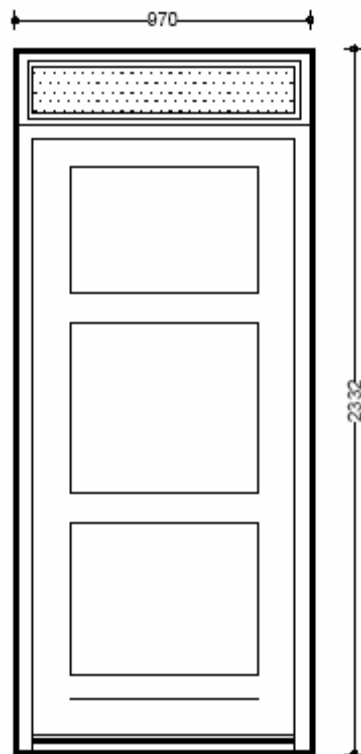


Type 2:

## 2-fags opgangsvindue - Type 2

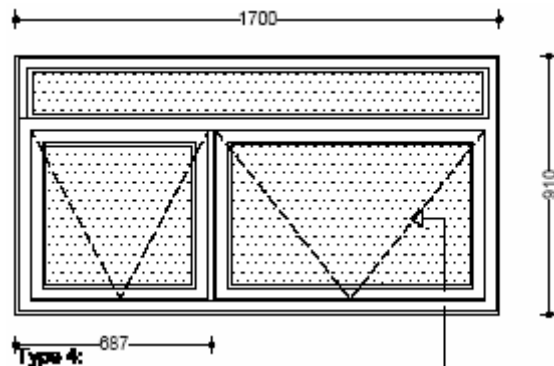
På vinduer er der monteret 1 stk. sikringsbeslag (PN-sikring) med 3 udluftningsstillinger, for at åbne vinduet helt skal armen drejes 180° til lodret. (Der skal gøres opmærksom på, at sikringsbeslaget ikke er godkendt af det kriminalpræventive råd og forsikringsbranchen)

Der er endvidere monteret én friskluftsventil i overkarmen, denne kan åbnes og lukkes ved at skyde grebsknoppen frem og tilbage.



### Indgangsdør til lejlighed fra svalegang - type 3

Indgangsdør med 3 fyldningsfelter samt klar glas over dør. Døre har 3-punktslukningssystem - d.v.s. dørhåndtaget skal trækkes 45 gr. op for at døren kan låses. Døren er monteret med dørkikkert.

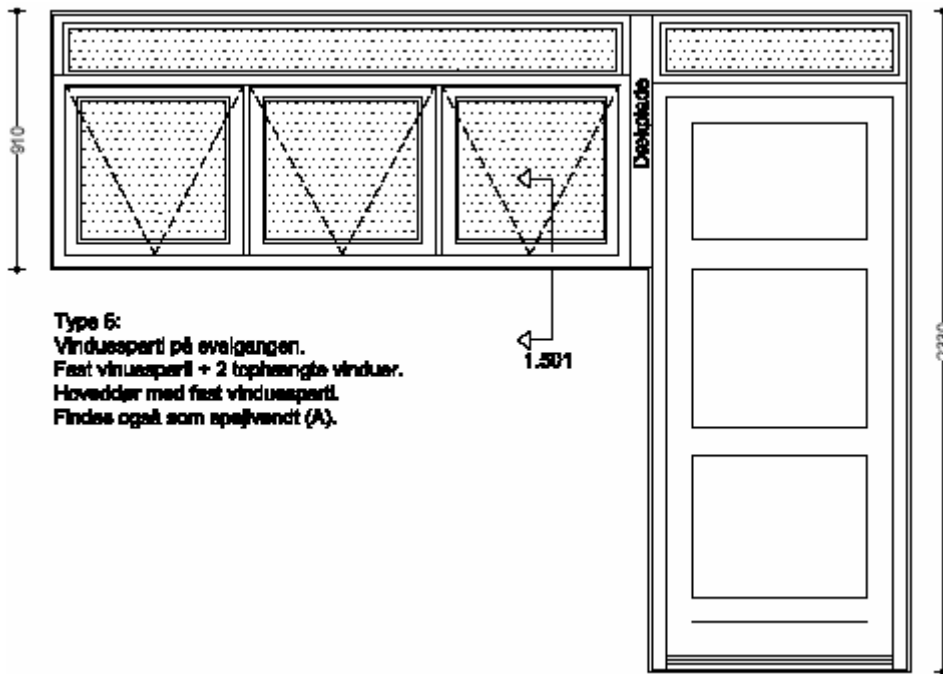


#### Vindue til lejlighed fra svalegang - type 4

Vinduet er udført med 2 topstyrede rammer og fast rude foroven. De oplukkelige rammer har greb med ventilationsstilling samt sikringsbeslag (PN-sikring) med 3 udluftningsstillinger.

(Der skal gøres opmærksom på, at sikringsbeslaget ikke er godkendt af det kriminalpræventive råd og forsikringsbranchen)

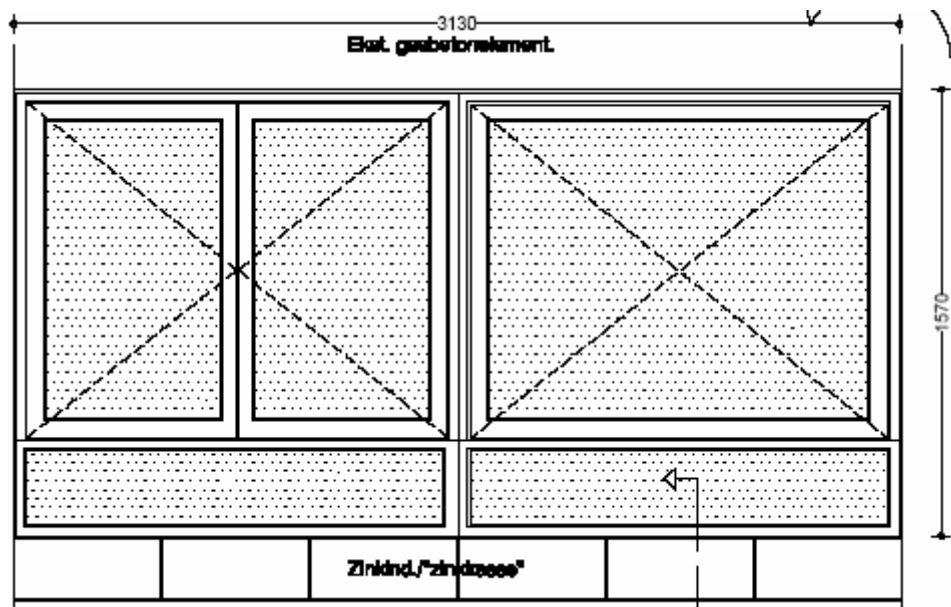
Der er endvidere monteret én friskluftsventil i overkarmen, denne kan åbnes og lukkes ved at skyde grebsknoppen frem og tilbage.



### Vindue/dørparti på svalgang - type 6

Vinduer: funktion og beskrivelse som type 4

Døre: funktion og beskrivelse som type 3

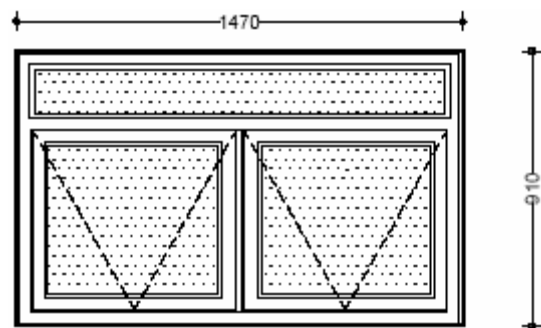


### Vinduer i lejlighed (stueparti) - type 7

Vinduesparti bestående af højre vindue som kan vende rundt, ved at aktiverer greb og derefter aktivere sikringen som sidder i højre side af karmen. Vinduet vil derefter kunne vendes og fastlåses for vinduespudsning. Sikringen aktiveres igen for at vende rammen til lukkestilling.

Udvendig er monteret 260 mm stormkrog.

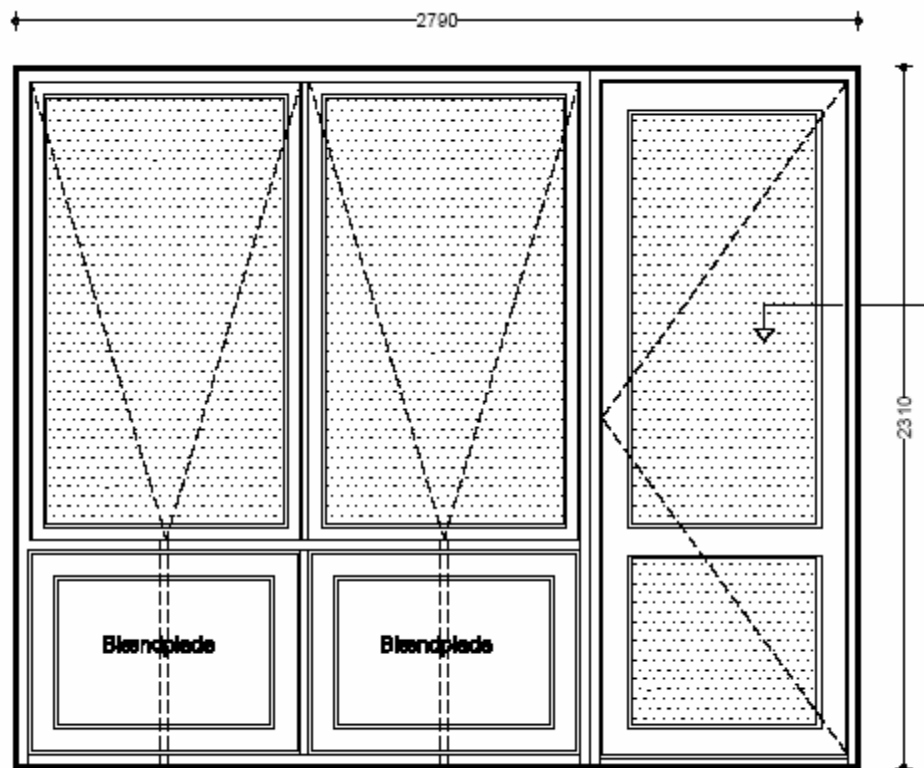
Venstre vindue identisk med type 1 vinduet.



**Type 11:**  
Fast vinduesparti + 2 tophængte udsøglende vinduer.

### Vindue mod lejlighed - type 11

Beskrivelse og funktion som type 4 vindue



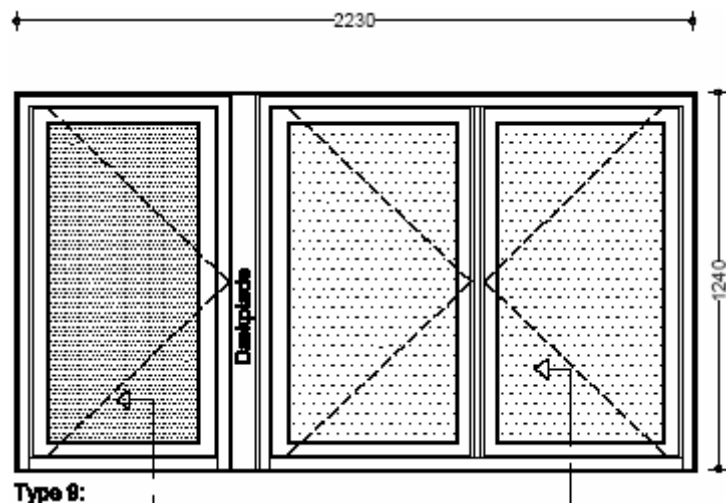
Type 8:

### Altanparti i lejlighed - type 8

Dørparti bestående af 2 topstyrede oplukkelige rammer samt 1 altandør med terrassedørsgreb. Døren kan åbnes, når håndtaget er drejet 90° opad til vandret stilling. Der er endvidere ventilationsstilling og bremse i grebet, således at døren kan fastholdes i vilkårlig stilling.

Der er 1 stk. friskluftsventil monteret i overkarm.

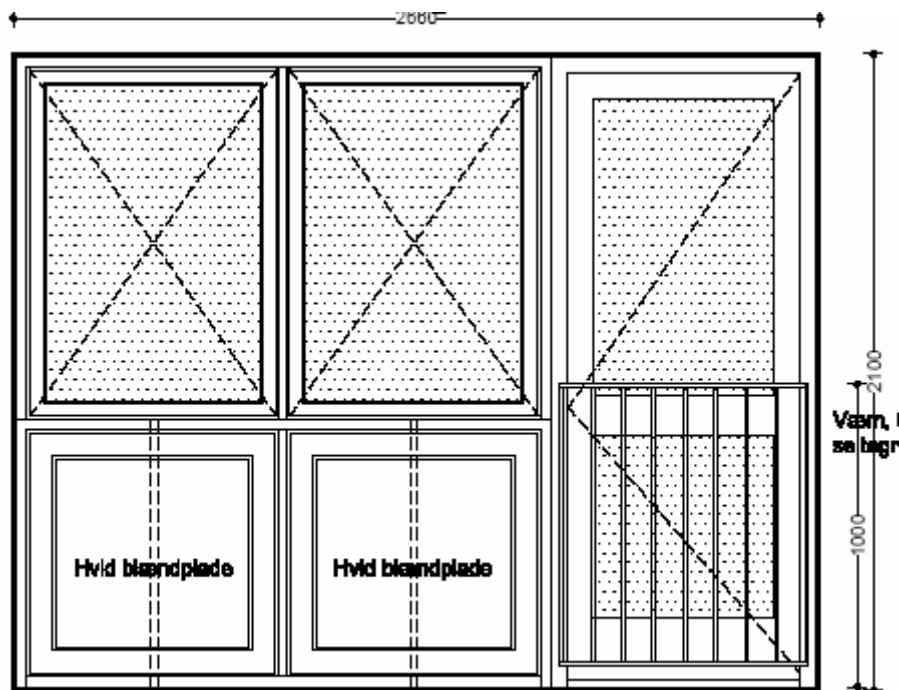




Type 9:

### Vindue mod lejlighed - type 9

3-fags vindue med funktion som type 1 vindue  
 Glas mod badeværelse er matteret.



Type 10:

### Altanparti i lejlighed - type 10

Dørparti bestående af 2 vendbare rammer (som type 7 højre vindue) samt 1 altandør med terrassedørsgreb. Døren kan åbnes, når håndtaget er drejet 90° opad til vandret stilling. Der er endvidere ventilationsstilling og bremse i grebet, således at døren kan fastholdes i vilkårlig stilling.

V På vinduer er der monteret 1 stk. sikringsbeslag (PN-sikring) med 3 udluftningsstillinger, for at åbne vinduet helt skal armen drejes 180° til lodret.

Der er 1 stk. friskluftsventil monteret i overkarm.

## Nøgler - Dør til lejlighed fra svalegang:

Der medfølger 3 stk. nye nøgler til døre på svalegange.

Såfremt De ønsker at anskaffe ekstranøgler kan disse købes hos nedenstående låsesmede:

Carl F.  
Skelbækgade 2  
1717 København V  
Tlf. 33 31 19 38

Tidens låse  
Ålekistevej 81  
2720 Vanløse  
Tlf. 38 79 79 79

AH Låsemontage  
Smallegade 26A  
2000 Frederiksberg  
Tlf. 38 86 95 57

Carl F.  
Laplandsgade 11  
2300 København S  
Tlf. 32 54 19 19

Carl F.  
Jydekrogen 2  
2625 Vallensbæk  
Tlf. 43 53 37 37

Carl F  
Tempovej 31-33  
2750 Ballerup  
Tlf. 44 65 11 38

Låsebussen  
Smedekærvej 4  
2770 Kastrup  
Tlf. 32 52 50 00

Carl F.  
Industrivej 3 B  
4000 Roskilde  
Tlf. 46 74 09 10

## Trådløs Ringeklokke/Ringetryk

På indgangsdøre til lejligheder mod svalegange, vil der blive monteret et ringetryk på dørkarmen. Ringeklokken vil blive udleveret til beboer. Nærmere orientering følger.

## Bruger og vedligeholdelsesvejledning

Bruger og vedligeholdelsesvejledning er under udarbejdelse og vil blive omdelt til de enkelte lejligheder indenfor 14 dage.